

# Kotel na dřevo s volitelným záložním kotlem a bojlerem

Jednotka určena k řízení jednoho topného okruhu.

## Varianty řízení kotelny:

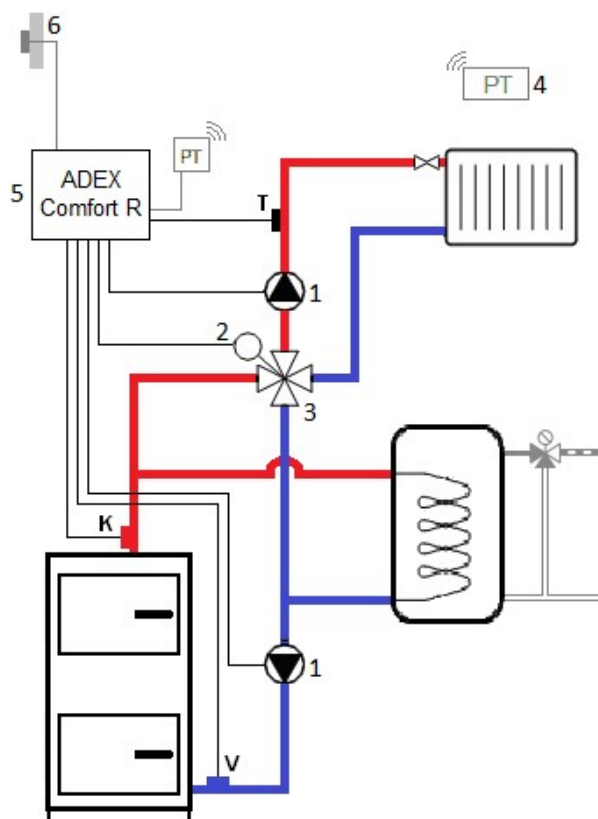
- 1) Pokojovým termostatem typu Honeywell (s možností připojení venkovního čidla)
- 2) Ekvitermní regulace (pouze venkovní čidlo bez termostatu)
- 3) Autonomní regulace (nastavení teploty topné vody na regulaci Adex, bez čidla i termostatu)

## Sada „ACR“

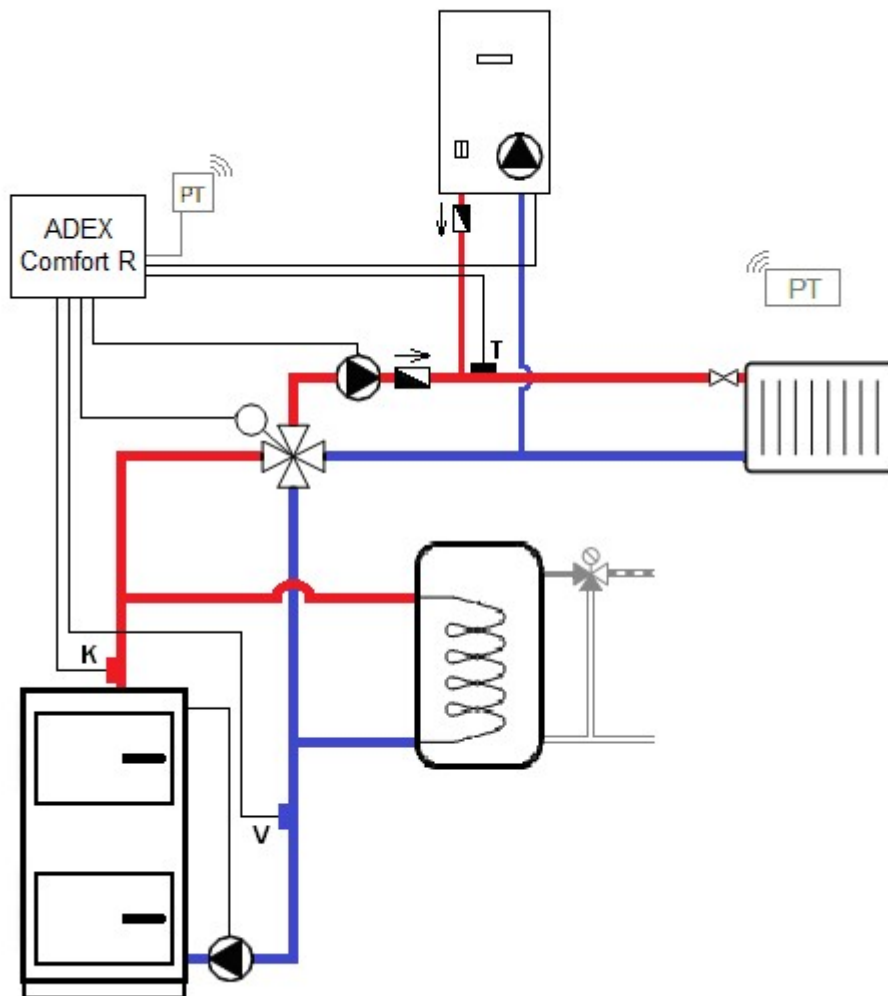
| Název položky                   | Kód zboží    | Počet kusů |
|---------------------------------|--------------|------------|
| 1 Grundfos Alpha 1L 25-40 180mm | 2540         | 2          |
| 2 ESBE ARA 663 24V              | 288          | 1          |
| 3 ESBE VRG 141 1" Kvs 10        | 311          | 1          |
| 4 Honeywell T3R termostat       | 220          | 1          |
| 5 ADEX Comfort R                | 1235         | 1          |
| <b>Celkem za sadu „ACR“</b>     | <b>ACR01</b> | <b>1</b>   |

Příslušenství k sadě

|   |                         |      |   |
|---|-------------------------|------|---|
| 6 | Ekvitermní čidlo ADEX B | 132E | 1 |
|---|-------------------------|------|---|



**!!! Na další straně varianta hydraulického zapojení se záložním kotlem !!!**



### Výhody zapojení:

- Přesná regulace teploty v objektu = úspora paliva díky zamezení přetápění.
- Možnost nastavit MIN a MAX teploty v radiátorech.
- Ochrana kotle proti přetopení.
- Ochrana kotle před nízkoteplotní korozí pomocí hlídání vratné vody.
- Celá kotelna je řízena automaticky, uživatel ovládá pouze pokojový termostat.
- Možnost připojit záložní kotel (plyn / elektřina) který bude spínán automaticky.
- Při přechodu za záložní kotel není nutné uzavírat kulové ventily.
- Ochrana čerpadel a ventilu před zareznutím pravidelným procvičováním i v letním režimu.
- Přednostní ohřev bojleru před topením, možnost ohřívát bojler i v létě.
- Ochrana proti opaření – možnost nastavit výstupní teplotu TUV 35 až 65 °C.
- Při použití WI-FI termostatu možnost řídit teplotu v místnosti dálkově (mobil, PC...).