

## Kotel na dřevo s více topnými okruhy, akumulací, bojlerem a záložním kotlem (topnou jednotkou)

Souprava určena k řízení *jednoho až šesti topných* okruhů s volitelným připojením zásobníku TUV.

### Varianty řízení kotelny:

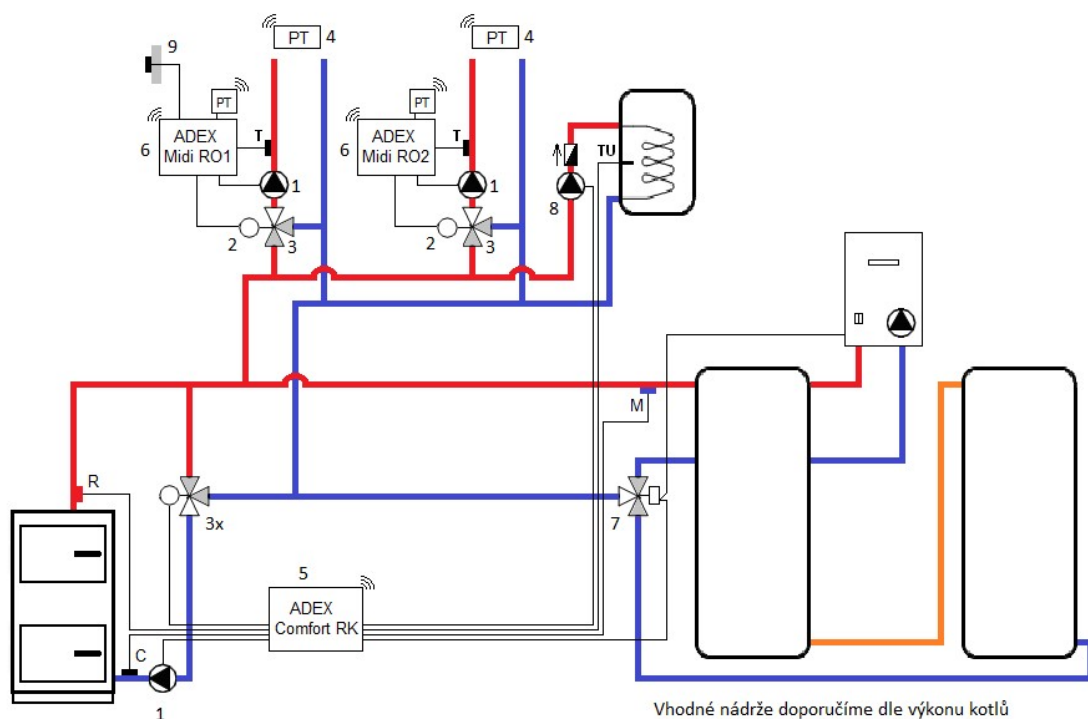
- 1) Pokojovým termostatem typu Honeywell (s možností připojení venkovního čidla)
- 2) Ekvitermní regulace (pouze venkovní čidlo bez termostatu)
- 3) Autonomní regulace (nastavení teploty topné vody na regulaci Adex, bez čidla i termostatu)

### Sada „RKZA“

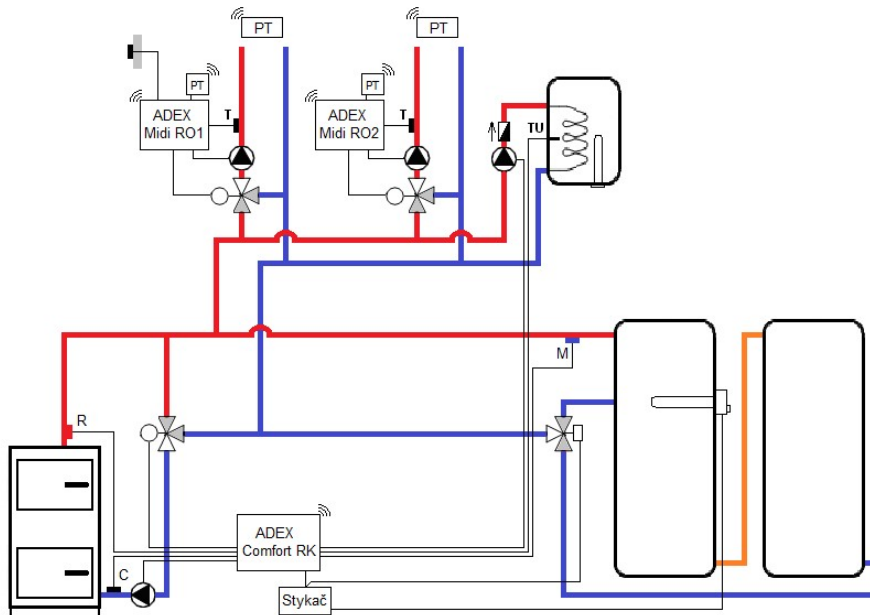
	Název položky	Kód zboží	Počet kusů
1	Grundfos Alpha 1L 25-40 180mm	2540	3
2	ESBE ARA 663 24V	288	3
3	ESBE VRG 131 1" Kvs = 6,3	1052	2
3x	ESBE VRG 131 1" Kvs = 10	1049	1
4	Honeywell T3R termostat	220	2
5	ADEX Comfort RK	1210	1
6	ADEX Midi RO 1	R521	1
	ADEX Midi RO 2	R522	1
	<b>Celkem za sadu „RKZA“</b>	<b>RKZA1</b>	<b>1</b>

### Příslušenství k sadě

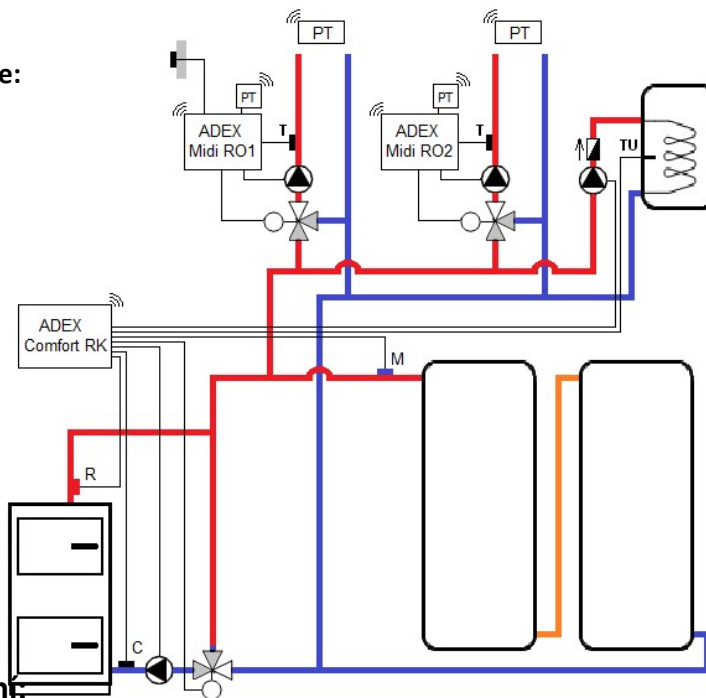
7	Zónový ventil SF 25 M1	Z250M	1
8	Grundfos Alpha 1L 25-40 180mm (pro bojler)	2540	1
9	Ekvitermní čidlo ADEX B	132E	1
X	<b>Regulační uzel pro další okruh</b>		
	Honeywell T3R termostat	220	1
	ADEX Midi RO x	R52x	1
	ESBE ARA 663 24V	288	1
	ESBE VRG 131 1" Kvs = 6,3	1052	1
	Grundfos Alpha 1L 25-40 180mm	2540	1



**!!! Na další straně hydraulické zapojení s topnou jednotkou !!!**



Bez záložního kotle:



Výhody zapojení:

- Přesná regulace teploty v objektu = úspora paliva díky zamezení přetápění.
- Možnost nastavit MIN a MAX teploty v radiátorech.
- Ochrana kotle proti přetopení.
- Ochrana kotle před nízkoteplotní korozí pomocí hlídání vratné vody.
- Celá kotelna je řízena automaticky, uživatel ovládá pouze pokojový termostat.
- Možnost připojit záložní zdroj (plyn / elektřina), který bude spínán automaticky.
- Při přechodu za záložní zdroj není nutné uzavírat kulové ventily.
- **Plynový záložní kotel topí do všech topných okruhů, včetně bojleru!**
- Ochrana čerpadel a ventilu před zareznutím pravidelným procvičováním i v letním režimu.
- Přednostní ohřev bojleru a topných okruhů před akumulací, možnost ohřívát bojler i v létě.
- Ochrana proti opaření – možnost nastavit nabíjecí teplotu bojleru.
- Při použití WI-FI termostatu možnost řídit teplotu v místnosti dálkově (mobil, PC...).
- **Ochrana proti samovolnému vybíjení akumulčních nádrží přes kotel !!!**
- Topné okruhy komunikují bezdrátově.
- Malé množství čidel zjednodušuje montáž regulace.
- **Možnost připojit až 6 topných okruhů!**