

# Kotel na dřevo s akumulací a bojlerem, jeden topný okruh

## Varianty řízení kotelny:

- 1) Pokojovým termostatem typu Honeywell (s možností připojení venkovního čidla)
- 2) Ekvitermní regulace (pouze venkovní čidlo bez termostatu)
- 3) Autonomní regulace (nastavení teploty topné vody na regulaci Adex, bez čidla i termostatu)

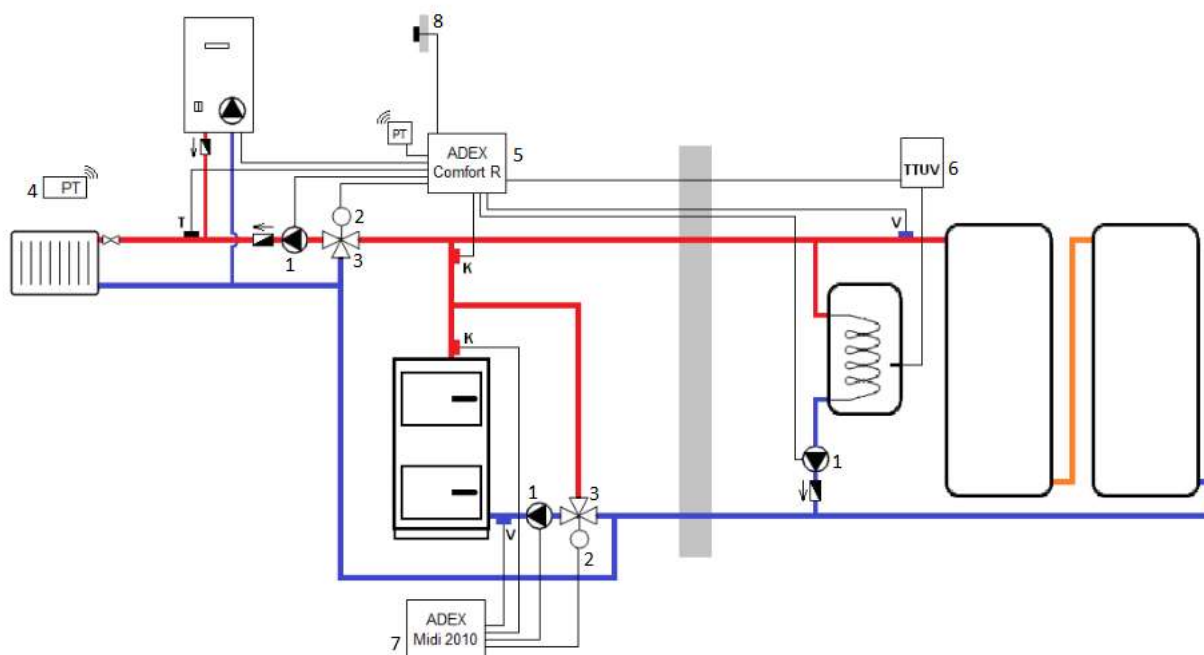
## Sada „CMT“

	Název položky	Kód zboží	Počet kusů	Cena bez DPH
1	Grundfos Alpha 1L 25-40 180mm	2540	2	3 000,-
2	ESBE ARA 663 24V	288	2	2 726,-
3	ESBE VRG 131 1" Kvs = 10	1049	2	1 522,-
4	Honeywell T3R termostat	220	1	2 050,-
5	ADEX Comfort R	1235	1	4 748,-
7	ADEX Midi 2010	803	1	3 013,-
	<b>Celkem za sadu „CMT“</b>	<b>CMT01</b>	<b>1</b>	<b>24 307,-</b>

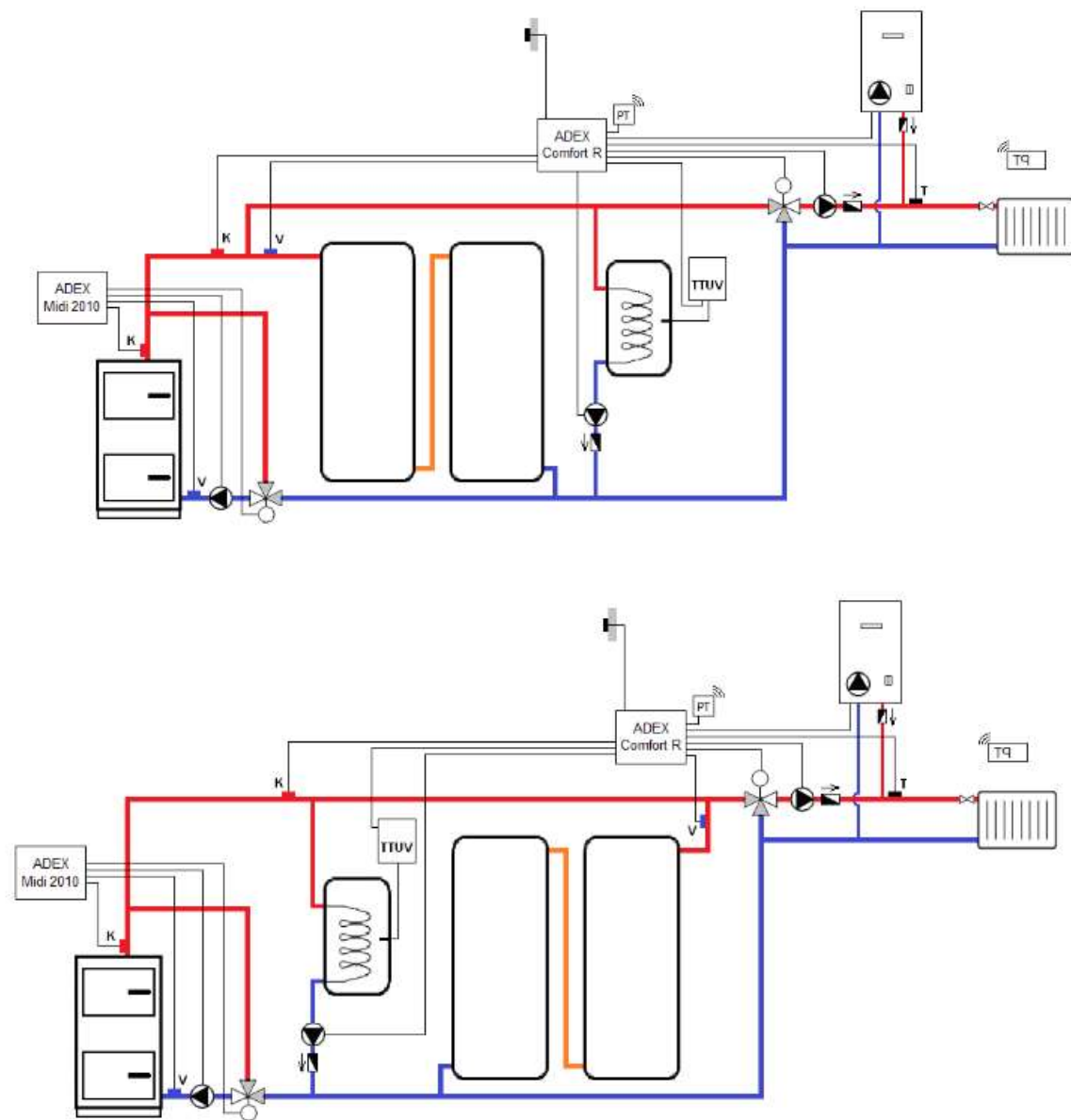
Sada „CMT“ <b>bez termostatu</b>	<b>CMT12</b>	<b>1</b>	<b>21 257,-</b>
Sada „CMT“ <b>bez čerpadel</b>	<b>CMT23</b>	<b>1</b>	<b>18 307,-</b>
Sada „CMT“ <b>bez čerpadel a termostatu</b>	<b>CMT34</b>	<b>1</b>	<b>16 257,-</b>

## Příslušenství k sadě

1	Grundfos Alpha 1L 25-40 180mm (pro bojler)	2540	1	3 000,-
6	ADEX TTUV (pro bojler)	802	1	1 128,-
8	Ekvitermní čidlo ADEX B	132E	1	369,-



!!! Na druhé stránce najdete další varianty hydraulického zapojení tohoto systému. !!!



### Výhody zapojení:

- Přednostní ohřev bojleru, potom topného okruhu a nakonec nabíjení akumulace. Nemusíte čekat až se prohřeje horní část nádrže. Kotel topí ihned tam kam potřebujete.
- Přesná regulace teploty v objektu = úspora paliva díky zamezení přetápění.
- Možnost nastavit MIN a MAX teploty v radiátorech.
- Ochrana kotle proti přetopení.
- Ochrana kotle před nízkoteplotní korozí pomocí hlídání vratné vody.
- Celá kotelná je řízena automaticky, uživatel ovládá pouze pokojový termostat.
- Možnost připojit záložní kotel (plyn / elektřina), který bude spínán automaticky.
- Při přechodu za záložní kotel není nutné uzavírat kulové ventily.
- Ochrana čerpadel a ventilů před zareznutím pravidelným procvičováním i v letním režimu.
- Ochrana proti opaření – možnost nastavit nabíjecí teplotu bojleru.
- Při použití WI-FI termostatu možnost řídit teplotu v místnosti dálkově (mobil, PC...).
- **Ochrana proti samovolnému vybíjení akumuláčnických nádrží přes kotel !!!**
- **Možnost ohřevu TUV (bojler) také z akumuláčnických nádrží !**
- Záložní kotel netopí do nádrží, ale přímo do topného okruhu.