

Kotel na dřevo s více topnými okruhy a bojlerem

Souprava určena k řízení *jednoho až šesti topných okruhů* s volitelným připojením zásobníku TUV.

Varianty řízení kotelny:

- 1) Pokojovým termostatem typu Honeywell (s možností připojení venkovního čidla)
- 2) Ekvitermní regulace (pouze venkovní čidlo bez termostatu)
- 3) Autonomní regulace (nastavení teploty topné vody na regulaci Adex, bez čidla i termostatu)

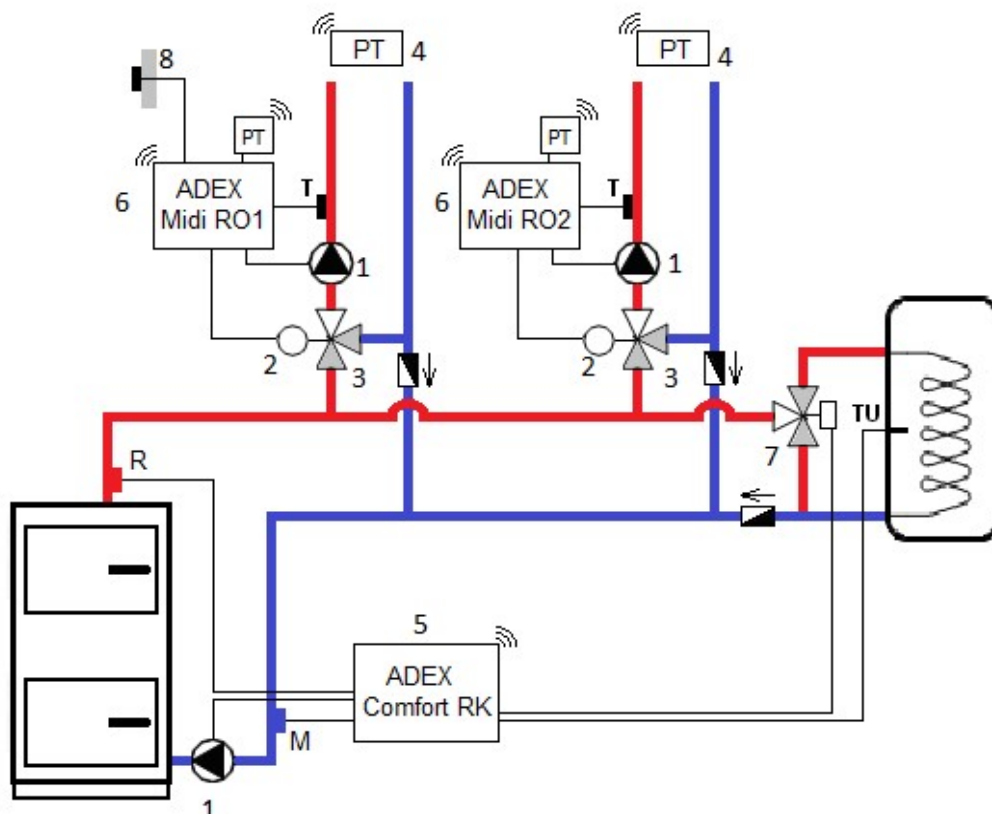
Sada „RK“

Název položky	Kód zboží	Počet kusů	Cena bez DPH
1 Grundfos Alpha 1L 25-40 180mm	2540	3	3 000,-
2 ESBE ARA 663 24V	288	2	2 726,-
3 ESBE VRG 131 1" Kvs = 6,3	1052	2	1 522,-
4 Honeywell T3R termostat	220	2	2 050,-
5 ADEX Comfort RK	1210	1	5 773,-
6 ADEX Midi RO 1	R521	1	3 759,-
ADEX Midi RO 2	R522	1	3 759,-
Celkem za sadu „RK“	RK01	1	34 887,-

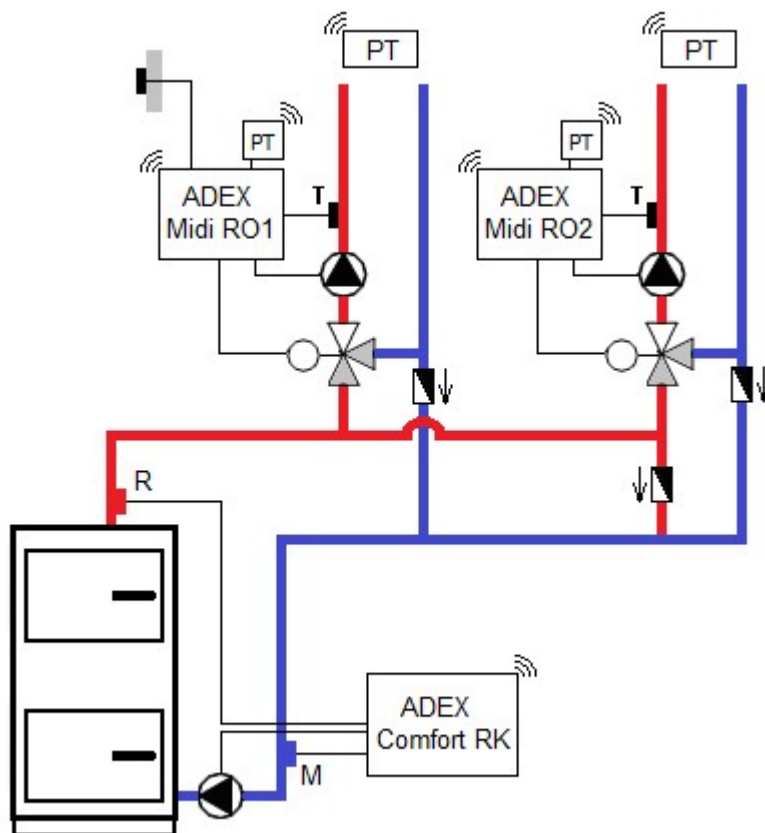
Sada „RK“ bez termostátů	RK12	1	30 787,-
Sada „RK“ bez čerpadel	RK23	1	25 887,-
Sada „RK“ bez čerpadel a termostátů	RK34	1	21 787,-

Příslušenství k sadě

7 Zónový ventil SF 25 (pro bojler)	Z250	1	2 375,-
8 Ekvitermní čidlo ADEX B	132E	1	369,-
X Regulační uzel pro další okruh			
ADEX Midi RO x	R52x	1	3 759,-
ESBE ARA 663 24V	288	1	2 726,-
ESBE VRG 131 1" Kvs = 6,3	1052	1	1 522,-



Zapojení bez bojleru:



Výhody zapojení:

- Přesná regulace teploty v objektu = úspora paliva díky zamezení přetápění.
- Možnost nastavit MIN a MAX teploty v radiátorech.
- Ochrana kotle proti přetopení.
- Ochrana kotle před nízkoteplotní korozí pomocí hlídání vratné vody.
- Celá kotelna je řízena automaticky, uživatel ovládá pouze pokojový termostat.
- Ochrana čerpadel a ventilu před zareznutím pravidelným procvičováním i v letním režimu.
- Přednostní ohřev bojleru před topením, možnost ohřívát bojler i v létě.
- Ochrana proti opaření – možnost nastavit nabíjecí teplotu bojleru.
- Při použití WI-FI termostatu možnost řídit teplotu v místnosti dálkově (mobil, PC...).
- Topné okruhy komunikují bezdrátově.
- Malé množství čidel zjednodušuje montáž regulace.
- **Možnost připojit až 6 topných okruhů!**