

# Kotel na dřevo s volitelným záložním kotlem a bojlerem

Jednotka určena k řízení jednoho topného okruhu.

## Varianty řízení kotelny:

- 1) Pokojovým termostatem typu Honeywell (s možností připojení venkovního čidla)
- 2) Ekvitermní regulace (pouze venkovní čidlo bez termostatu)
- 3) Autonomní regulace (nastavení teploty topné vody na regulaci Adex, bez čidla i termostatu)

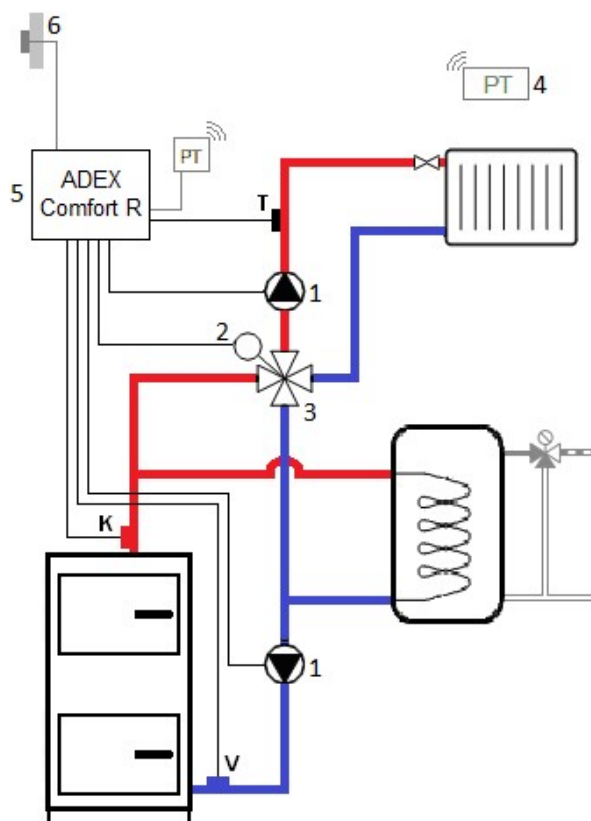
## Sada „ACR“

Název položky	Kód zboží	Počet kusů	Cena bez DPH
1 Grundfos Alpha 1L 25-40 180mm	2540	2	3 000,-
2 ESBE ARA 663 24V	288	1	2 446,-
3 ESBE VRG 141 1" Kvs 10	311	1	1 530,-
4 Honeywell T3R termostat	220	1	1 918,-
5 ADEX Comfort R	1235	1	4 511,-
<b>Celkem za sadu „ACR“</b>	<b>ACR01</b>	<b>1</b>	<b>16 405,-</b>

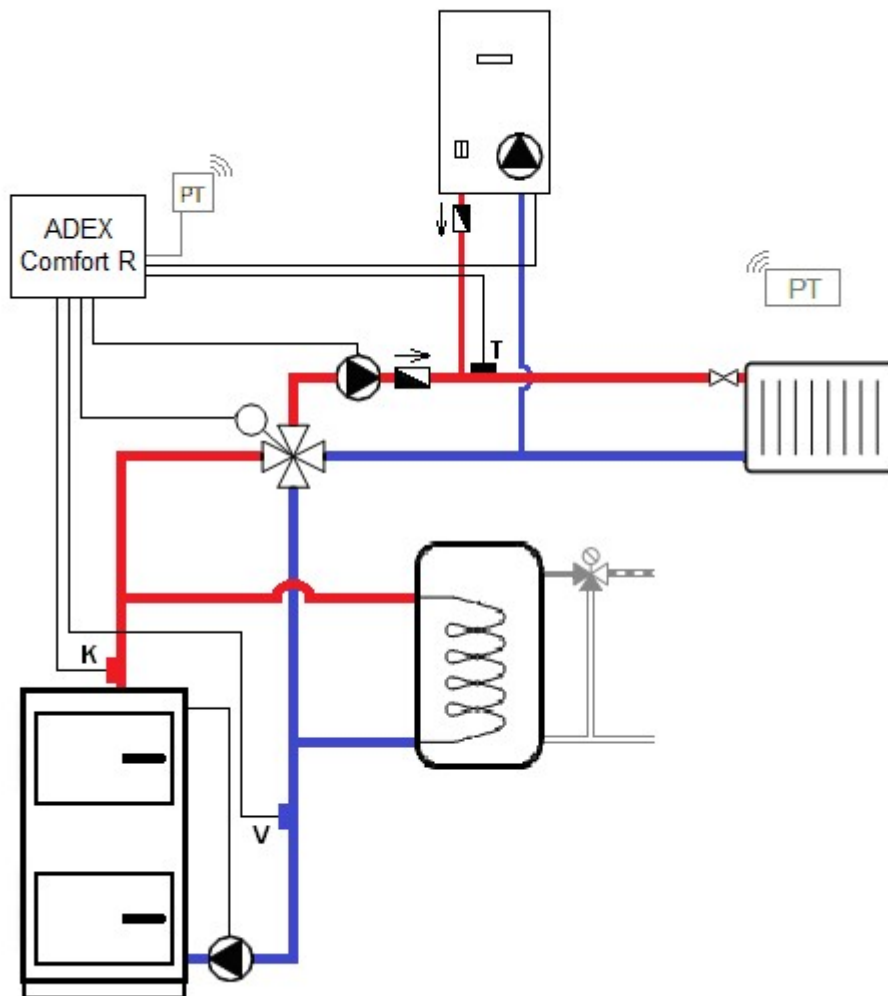
Sada „ACR“ <b>bez termostatu</b>	<b>ACR12</b>	<b>1</b>	<b>14 487,-</b>
Sada „ACR“ <b>bez čerpadel</b>	<b>ACR23</b>	<b>1</b>	<b>10 405,-</b>
Sada „ACR“ <b>bez čerpadel a termostatu</b>	<b>ACR34</b>	<b>1</b>	<b>8 487,-</b>

## Příslušenství k sadě

6 Ekvitermní čidlo ADEX B	132E	1	350,-
---------------------------	------	---	-------



**!!! Na další straně varianta hydraulického zapojení se záložním kotlem !!!**



### Výhody zapojení:

- Přesná regulace teploty v objektu = úspora paliva díky zamezení přetápění.
- Možnost nastavit MIN a MAX teploty v radiátorech.
- Ochrana kotle proti přetopení.
- Ochrana kotle před nízkoteplotní korozí pomocí hlídání vratné vody.
- Celá kotelná je řízena automaticky, uživatel ovládá pouze pokojový termostat.
- Možnost připojit záložní kotel (plyn / elektřina) který bude spínán automaticky.
- Při přechodu za záložní kotel není nutné uzavírat kulové ventily.
- Ochrana čerpadel a ventilu před zareznutím pravidelným procvičováním i v letním režimu.
- Přednostní ohřev bojleru před topením, možnost ohřívát bojler i v létě.
- Ochrana proti opaření – možnost nastavit výstupní teplotu TUV 35 až 65 °C.
- Při použití WI-FI termostatu možnost řídit teplotu v místnosti dálkově (mobil, PC...).